

Гарантийный талон На душевые кабины/ограждения

По накладной/кассовому ордеру № _____ от « _____ » _____ г.
Убедительно просим Вас, во избежание недоразумений, внимательно изучить инструкцию по монтажу и эксплуатации. Проверьте правильность заполнения гарантийного талона, обратите внимание на наличие даты продажи, подписи продавца, печати магазина. Неотъемлемой частью гарантийного талона является инструкция по монтажу и эксплуатации, а также кассовый либо товарный чек с печатью на приобретенное оборудование.

Условия гарантийного обслуживания:

- 1. Гарантийный срок** эксплуатации исчисляется в течение 6 месяцев со дня продажи.
- 2. Производитель обязуется** выполнять принимаемые на себя обязательства гарантийного обслуживания при условии эксплуатации и использования оборудования исключительно по его прямому назначению, в соответствии с инструкцией по монтажу и эксплуатации.
- 3. Полная гарантия распространяется** на оборудование только при условии монтажа оборудования специализированной сервисной службы. В противном случае гарантия на оборудование не распространяется, и последующий ремонт проводится за счет Покупателя.
- 4. Ограничения при эксплуатации:**
 - 4.1. Не пользоваться душевой кабиной в состоянии алкогольного опьянения.
 - 4.2. Пользоваться без присмотра пожилым людям, людям с заболеваниями сердечнососудистой системы, беременным, маленьким детям.
 - 4.3. Не использовать для купания животных.
 - 4.3. Не пользоваться душевой кабиной в обуви.
 - 4.4. Не использовать для стирки и иного нецелевого использования
 - 4.5. Ограничение по весу - не более одного человека весом до 120кг.
 - 4.6. Не использовать моющие средства, содержащие ацетон, аммиак, каустическую соду, хлор, щелочи, растворители; дезинфицирующие средства и иные агрессивные средства ухода.
 - 4.7. Не допускать попадания грубых, острых, тяжелых предметов, а также могущих привести к засорению слива.
 - 4.8. Не применять излишнего механического давления.
 - 4.9. При использовании душевой кабины температура воды, иных предметов не должна превышать 40С.
- 5. Необходимо осуществлять регулярное техническое обслуживание изделия:**
 - 5.1. содержать в чистоте, не допускать засорения;
 - 5.2. для поддержания чистоты использовать обычные моющие средства, мягкую ткань;
 - 5.3. не скоблить острыми предметами;
 - 5.4. проверять не реже 1 раза в месяц на предмет протечек, целостность соединений подводки воды и канализации и деталей подвижных частей;
 - 5.5. не допускать накопление осадка или налета на поверхностях: проводить чистку литьевых отверстий;
 - 5.6. смазывать не реже 1 раза в 6 месяцев ролики на дверях (иные резиновые комплектующие) техническим вазелином;
 - 5.7. продавец не осуществляет техническое обслуживание Изделия.
- 6. Требования к системе водоснабжения:**
 - 6.1. фильтр механической (грубой) очистки);
 - 6.2. давление в системе водоснабжения не более 2 атм.;
 - 6.3. соответствие качества воды ГОСТу.
- 7. Гарантия не распространяется:**
 - 7.1. на оборудование, установленное в местах общего пользования;
 - 7.2. на стекло (стеклянные дверцы);
 - 7.3. на расходные материалы, уплотнители, аксессуары, элементы питания, лампочки, шланги, душевые лейки и души, декоративные элементы, зеркала.
- 8. Гарантия не распространяется** на оборудование или его части, выведенное из строя по следующим причинам:
 - 8.1. нарушение правил эксплуатации и технических требований, изложенных в инструкции по монтажу и эксплуатации;
 - 8.2. неисправности, аварии, несоответствие стандартам и Изделию существующей системы канализации, электричества и водоснабжения; иные бытовые и стихийные факторами, а также негативные воздействия окружающей среды;
 - 8.3. самостоятельный или несанкционированный ремонт оборудования и/или использование запасных частей, не относящихся к комплектации данного оборудования и использование некачественных расходных материалов, а также установка в оборудование механизмов или устройств не предусмотренных конструкцией данного оборудования;
 - 8.4. механические и химические повреждения: повреждения, вызванные попаданием внутрь систем изделия посторонних предметов, химически активных веществ, насекомых и др.;
 - 8.5. естественный износ Оборудования и его составных частей (уплотнителей, прокладок, движущихся частей: ролики, картриджи; декоративных накладок, электрических ламп, элементов питания);
 - 8.6. неполадки, вызванные нерегулярным техническим обслуживанием, а также использованием некачественных, нестандартных расходных материалов, запчастей, комплектующих, гигиенических принадлежностей и аксессуаров;
 - 8.7. отсутствие установленного Покупателем на отдельном кабеле bipolarного магнитермического рубильника безопасности или устройства защитного отключения (УЗО), повреждения электрооборудования, вызванные резкими скачками электроэнергии; отсутствие установленных Покупателем редукторов давления воды, если давление воды в системе превышает нормы производителя (1,5-2,0 атм). указанные в технической характеристике оборудования, отсутствие установленных Покупателем фильтров грубой очистки воды;
 - 8.8. небрежное отношение и/или умышленная или случайная поломка оборудования покупателем либо третьими лицами;
- 9. Решения вопроса о целесообразности замены или ремонта неисправного узла остается за Продавцом.**
- 10. Для выполнения гарантийного ремонта** покупатель обязан обеспечить свободный доступ к узлам и агрегатам Изделия.
- 11. Настоящая гарантия** не ущемляет законных прав потребителя, представленных ему действующим законодательством страны, и не ограничивает их.
- 12. Гарантийные обязательства** по установке и монтажу оборудования Продавец не несет.

Производитель оставляет право вносить изменения в конструкцию без предварительного уведомления

Отрывная часть гарантийного талона: подписывается Покупателем при передаче товара и остается у продавца.

Товарная накладная/кассовый чек № _____ от « _____ » _____ 20 _____ г.

Ф.И.О. Покупателя _____

Модель приобретаемого оборудования _____

Дата продажи « _____ » _____ 20 _____ г.

Претензии по комплектности и внешнему виду оборудования нет. Покупатель информирован обо всех технических характеристиках, функциональных возможностях и правилах по эксплуатации оборудования.

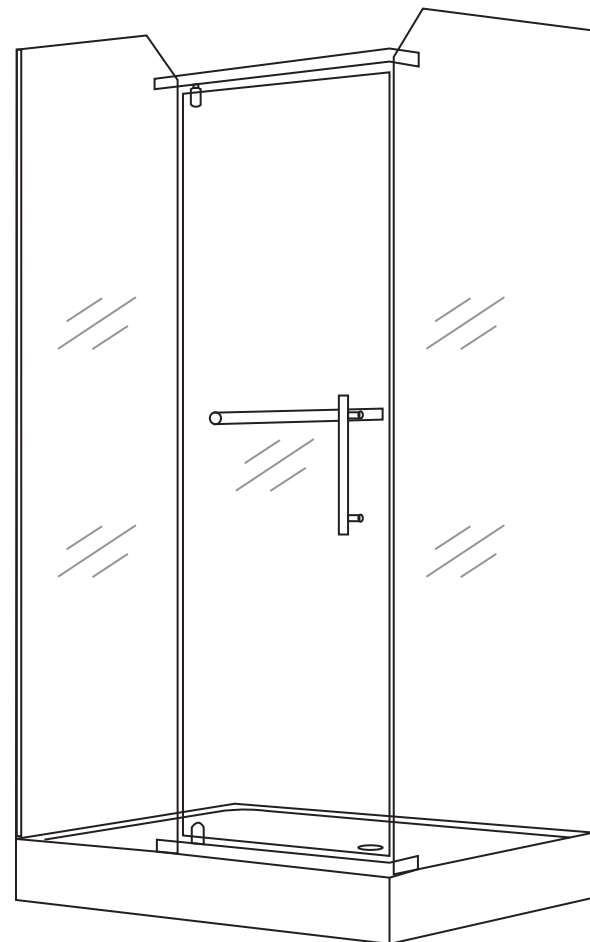
Подпись продавца _____ Подпись покупателя _____

Расшифровка / _____ Расшифровка / _____

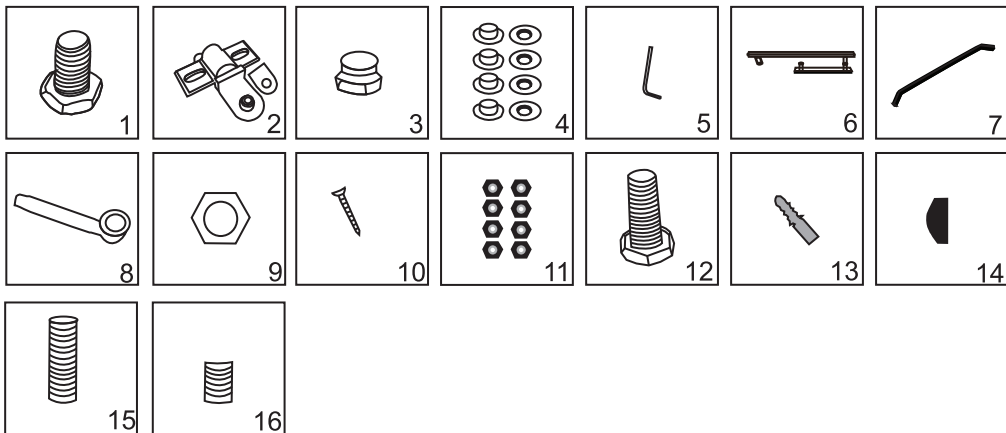
(печать или штамп магазина)

ВНИМАНИЕ

Пожалуйста, внимательно прочитайте следующую инструкцию перед установкой душевой кабины. Если у вас возникнут какие – либо вопросы по установке этой душевой кабины, пожалуйста, свяжитесь с нами.

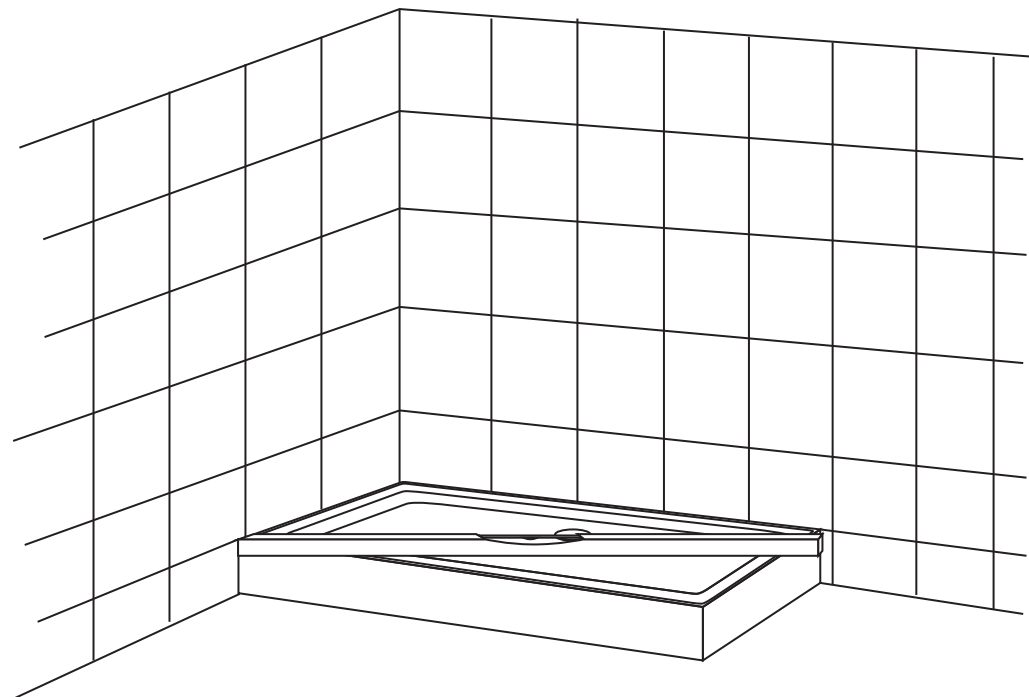


Производитель оставляет за собой право вносить изменения в конструкцию, дизайн и комплектацию изделия без предварительного уведомления.

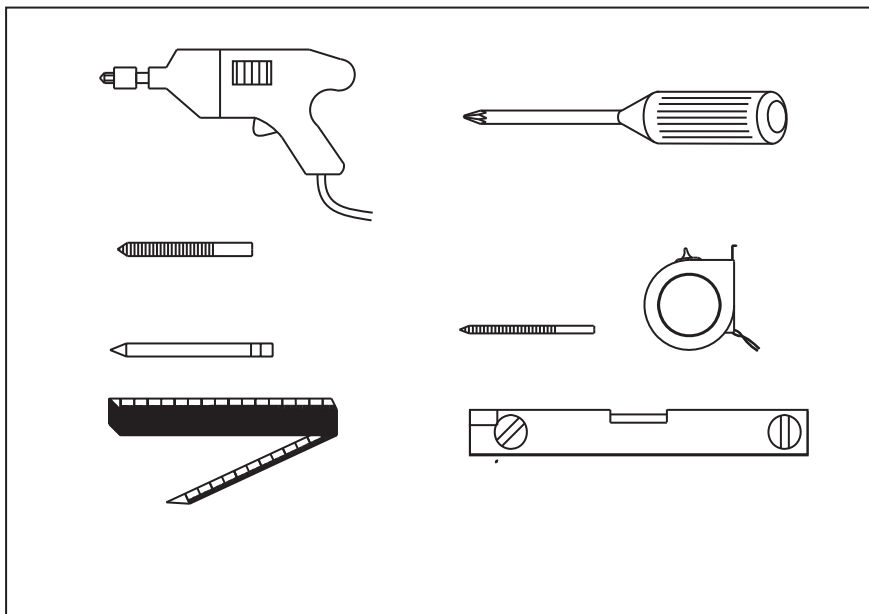


Установка поддона

Отрегулируйте высоту ножек для того, чтобы поддон стоял горизонтально.

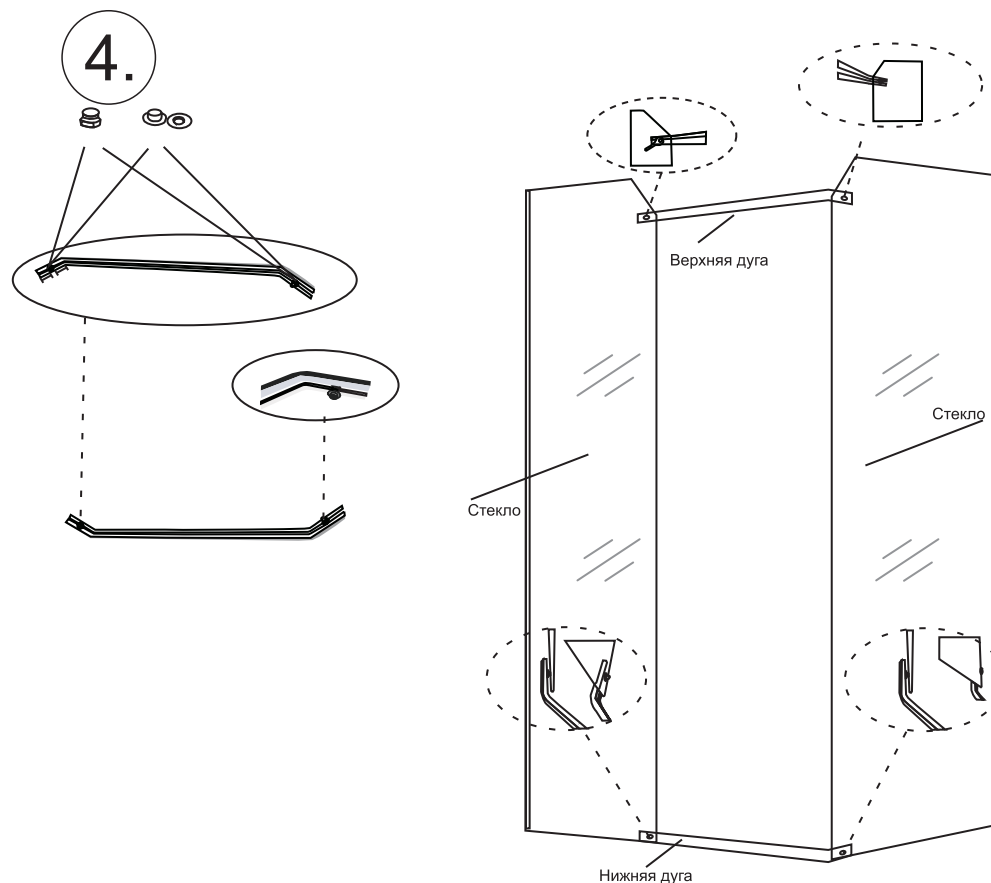
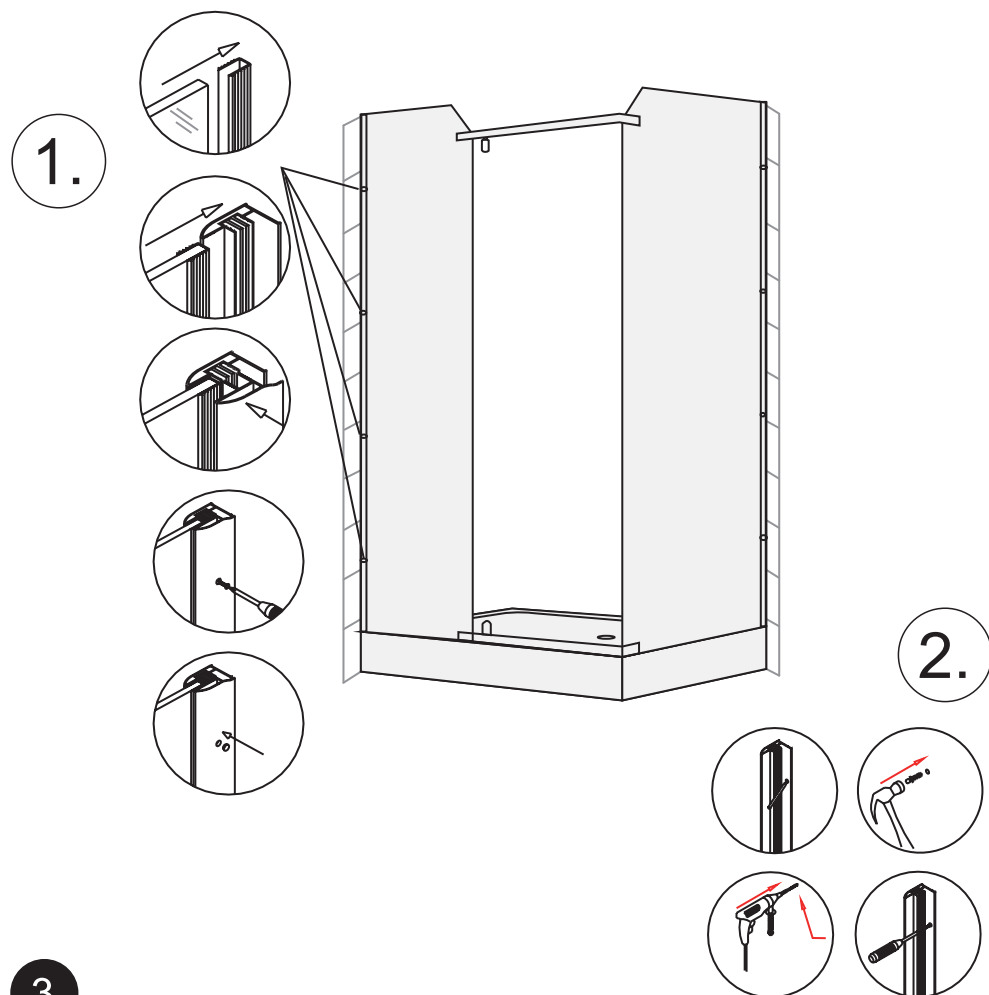


Необходимые инструменты



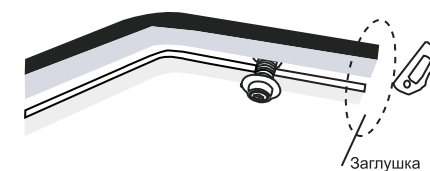
Установите сифон, затем установите поддон горизонтально с помощью уровня.

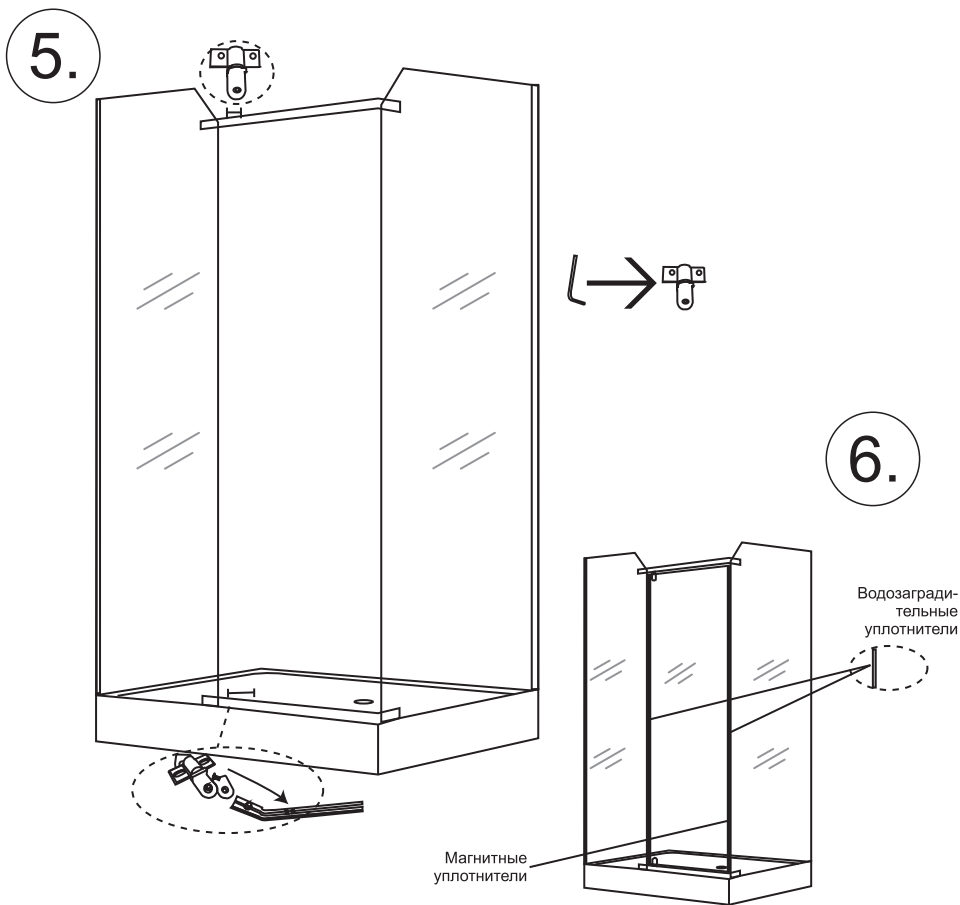
1. Через П-образную уплотнительную резинку одеваем профиль на стекло.
2. С помощью уровня закрепляем на стене пристенный направляющий профиль.
3. Неподвижные боковые стекла одеваем на направляющий профиль и при помощи шуруповерта и сверла просверливаем отверстие в профиле и фиксируем саморезом.



4. После фиксации неподвижных стекол устанавливаем верхнюю и нижнюю дугу с помощью гаек (11 и 3), шпилек (15) и пластиковых шайб (4).

ВНИМАНИЕ: во время установки дуг, после фиксации гаек (11) и шпилек (15), зафиксируйте по бокам дуг декоративные заглушки (14) и после этого устанавливайте дуги на неподвижные стекла.



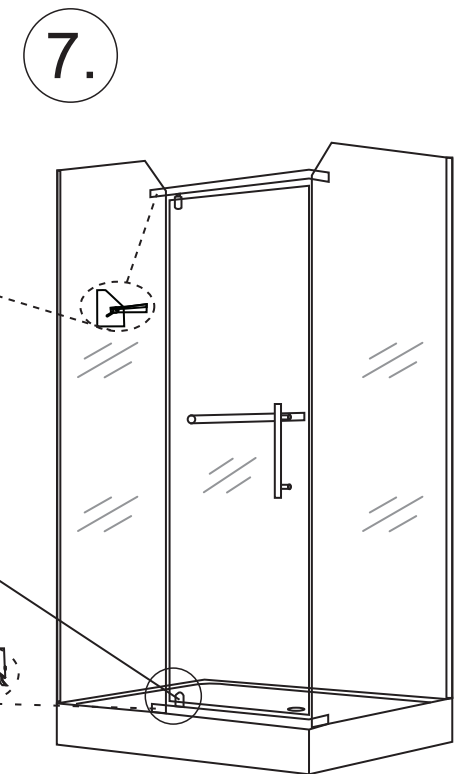


5. После установки дуг с помощью гаек (11 и 3) и шпилек (16), зафиксируйте петли (2) на верхней и нижней дугах с учетом правого или левого положения открывания двери.
6. С помощью шестигранника зафиксируйте дверь в петлях и оденьте на стекла магнитные и водозаградительные уплотнители.

5

7. При установке, с помощью незатянутых петель на дугах регулируются зазоры между подвижными и неподвижными стеклами. После регулировки зазоров на стеклах затяните гайки на петлях и на стенах.

Установите ручки.



Обслуживание продукта

Закаленное стекло можно чистить с помощью неабразивного чистящего средства для ванной или любого очистителя для стекла, которое вы используете. Смойте очиститель для стекла, который попадает на алюминий как можно скорее, чтобы избежать повреждения анодированной поверхности. Не ударяйте стекло острыми или твердыми предметами. Такой удар может привести к немедленному или отсроченному повреждению закаленного стекла.

Алюминиевая поверхность вашей душевой двери прочна и устойчива к контакту с водой. Не нужно вытирать его полотенцем после приема душа. Очищайте его так часто, как нужно. Никогда не используйте какой-либо тип абразивного чистящего средства. Используйте только мягкую влажную ткань и неабразивные очистители для ванной.

6